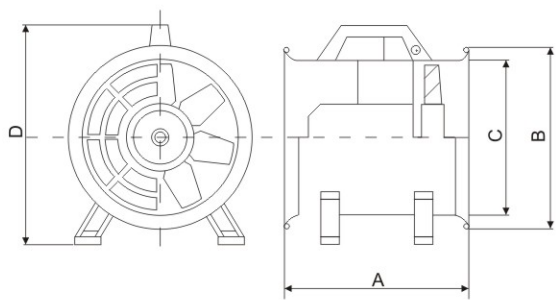


■ SPECIFICATIONS

Model	Impeller Size mm	Volt/Hz	Input Power W	Speed R.P.M.	Air Volume m ³ /min	Air Pressure Pa
CAD2-20	200	220/50	200	2900	25	250
		230/60	250	3300	35	420
		120/60	250	3300	35	420
CAD2-25	250	220/50	350	2900	45	300
		230/60	400	3300	55	450
		120/60	400	3300	55	450
CAD2-30	300	220/50	550	2900	62	350
		230/60	600	3300	72	500
		120/60	600	3300	72	500
CAD6-40F1	390	220/50	1500	2900	135	400
		220/50	1500	1400	105	166
		CAD6-40F2	380/50	1500	2900	135
CAD6-50F1	490	380/50	1500	1400	105	166
		220/50	1500	2900	150	430
		220/50	1500	1400	175	196
CAD6-50F2	490	380/50	1500	2900	150	430
		380/50	1500	1400	175	196
		CAD6-60F1	220/50	2200	1400	290
CAD6-60F2	590	380/50	2200	1400	290	280

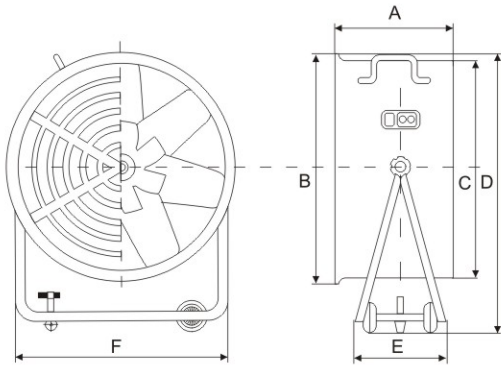
■ DIMENSIONS (mm)



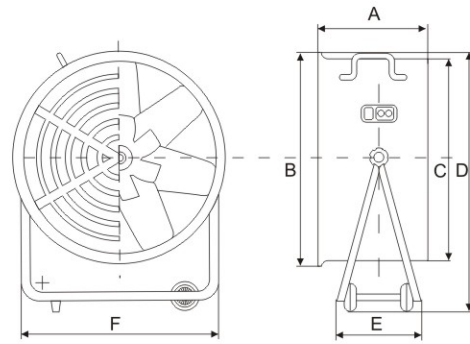
CAD2-20 CAD2-25 CAD2-30

Model	A	B	C	D	E	F
CAD2-20	295	252	210	328	--	--
CAD2-25	310	285	250	370	--	--
CAD2-30	337	342	290	410	--	--

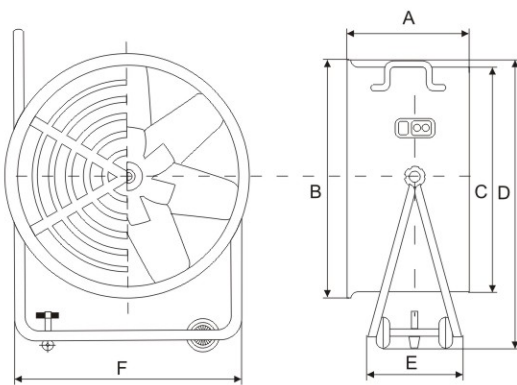
INDUSTRIAL SERIES



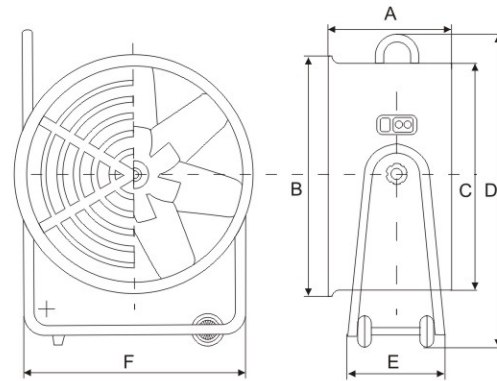
CAD6-60F1 (with wheels)



CAD6-40F1 CAD6-50F1



CAD6-60F2 (with wheels)



CAD6-40F2 CAD6-50F2

Model	A	B	C	D	E	F
CAD6-40F1	370	470	420	600	290	500
CAD6-50F1	400	580	530	710	350	600
CAD6-60F1	510	680	630	820	500	730
CAD6-40F2	370	470	420	610	285	510
CAD6-50F2	400	580	530	720	350	600
CAD6-60F2	510	680	630	830	500	730